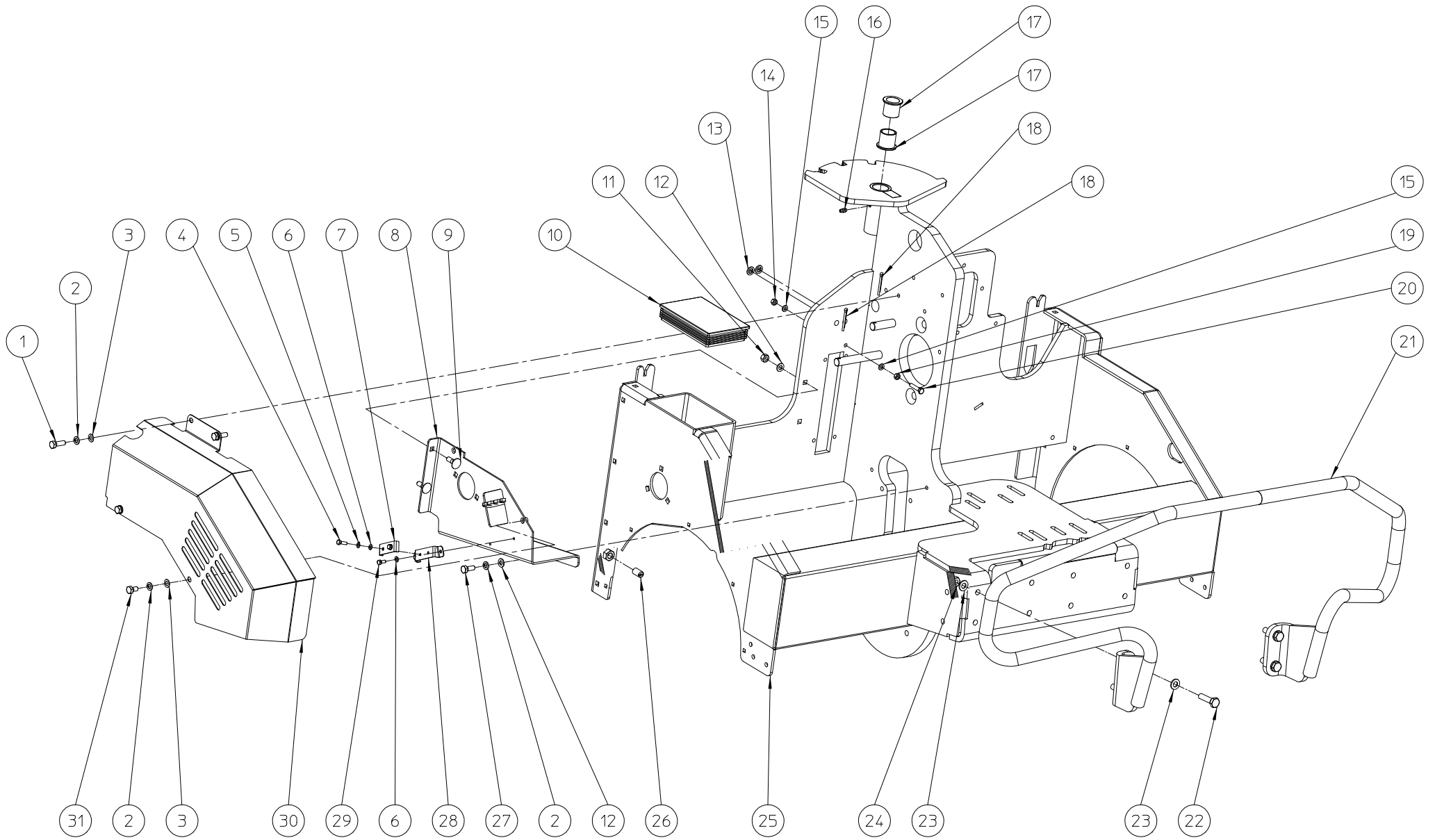


ELIET GZC 1000 --- GENERAL					
NO	MMA 01 161 100	REV	3	DATE	2016/03/16

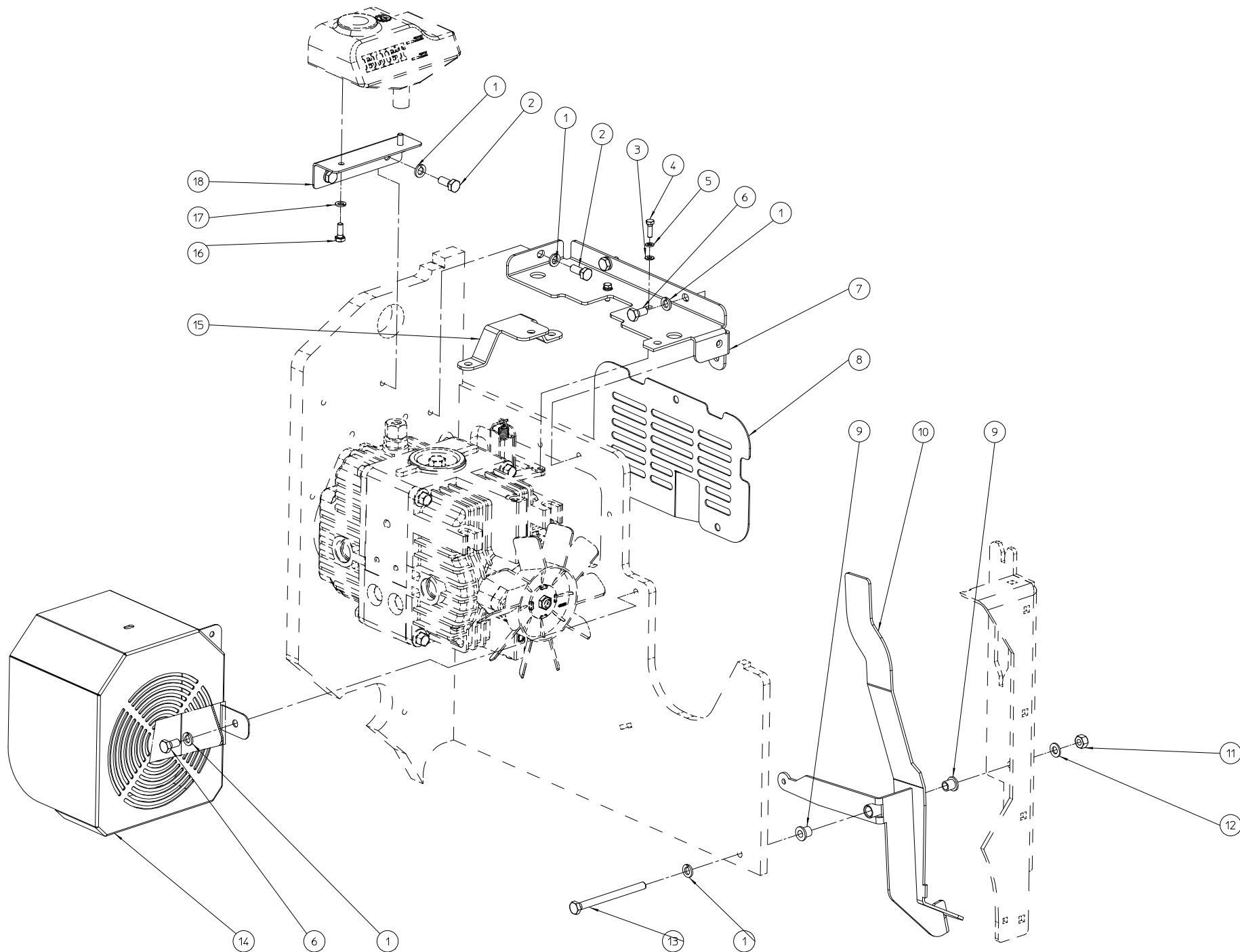
#	Bestelnummer	Omschrijving	Aantal
1	MMA 01 161 111	gestel links	1
2	MMA 01 161 112	gestel rechts	1
3	MMA 01 161 120	hydrauliek	1
4	MMA 01 161 125	hydraulische pomp	1
5	MMA 01 161 130	rollen vooraan	1
6	MMA 01 161 140	stuur	1
7	MMA 01 161 150	bedieningspaneel	1
8	MMA 01 161 160	chassis achterkant	1
9	MMA 01 161 170	eg	1
10	MMA 01 161 180	overbrenging	1
11	MMA 01 161 190	zaadstrooier	1
12	MMA 01 161 200	klevers	1



GZC 1000 -- CHASSIS RIGHT SIDE

NO	MMA 01 161 111	REV	1	DATE	2016/03/14
----	----------------	-----	---	------	------------

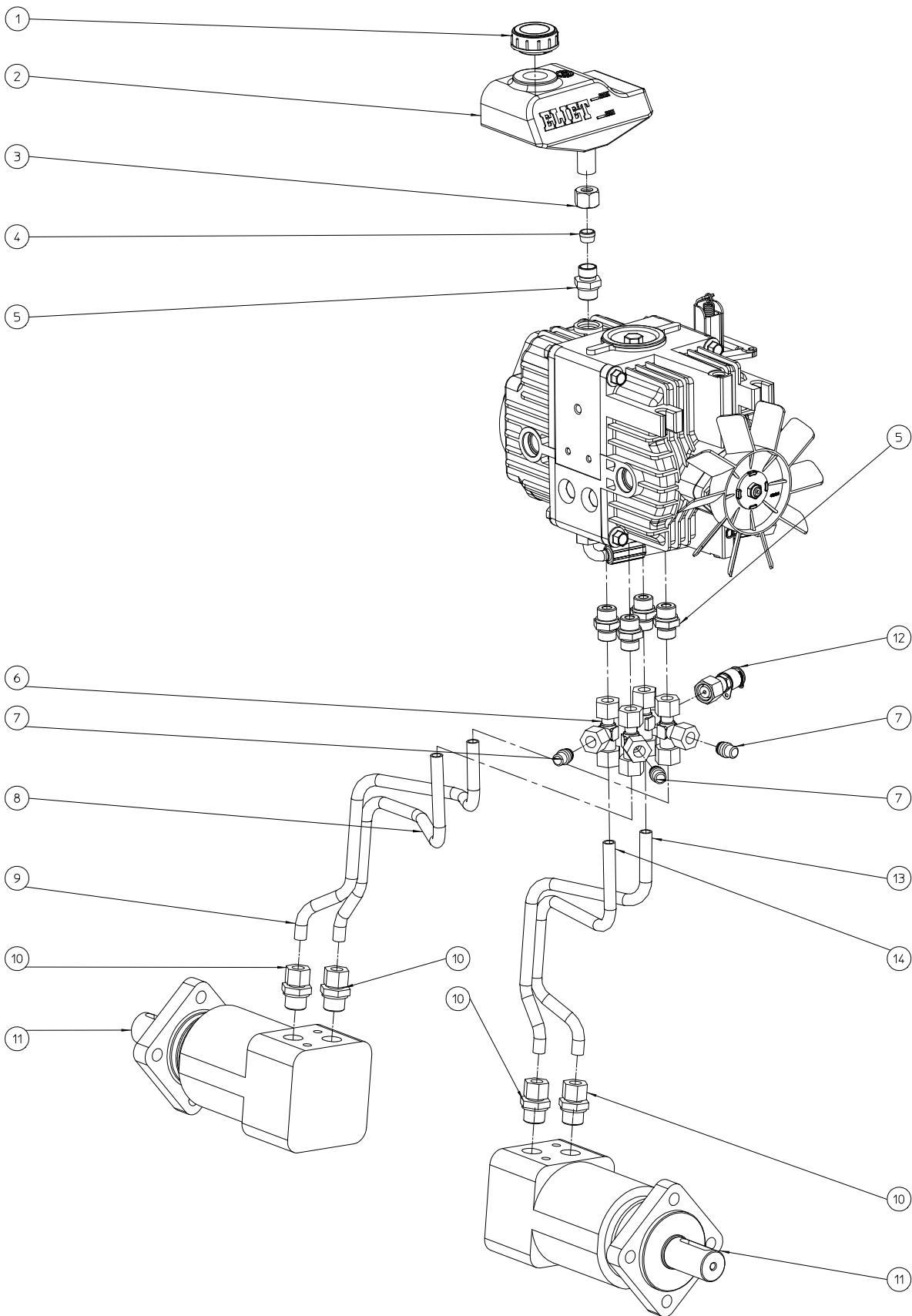
#	Bestelnummer	Omschrijving	Aantal
1	BS 512 000 825	bout m8x25 din 933	2
2	BS 533 000 800	borgrondsel m8 din 127b	6
3	BS 534 000 800	borgrondsel m8 din 6798a	4
4	BS 512 000 516	bout m5x16 din 933	2
5	BS 534 000 500	borgrondsel m5 din 6798a	2
6	BS 531 000 500	rondsel m5 din 125	4
7	MPA 01 162 340	kabelspanner	1
8	MPA 01 161 230	steun transmissie	1
9	BS 554 100 825	bout m8x25 din 603	2
10	BR 021 215 100	dop pvc zwart 100x150	1
11	BS 502 000 800	borgmoer met nylonring m8 din 985	2
12	BS 531 000 800	rondsel m8 din 125	4
13	MPA 01 161 640	bevestiging veer transmissie	2
14	BS 502 000 600	borgmoer met nylonring m6 din 985	1
15	BS 531 000 600	rondsel m6 din 125	2
16	BY 100 106 100	smeernippel m6 din 71412	1
17	BR 112 253 000	nylon bus met kraag (25/30/37x30/2.5)	2
18	BB 135 070 321	splitpen Ø 4x32 din 94	2
19	BS 501 000 600	moer m6 din 934	1
20	BS 512 000 630	bout m6x30 din 933	1
21	MPA 01 161 350	bumper	1
22	BS 512 001 040	bout m10x40 din 933	4
23	BS 531 001 000	rondsel m10 din 125	8
24	BS 502 001 000	borgmoer met nylonring m10 din 985	4
25	MPA 01 162 450	support rollen vooraan	1
26	BS 351 601 222	verend drukstuk m12x22	1
27	BS 512 000 820	bout m8x20 din 933	2
28	MPA 01 162 330	kabelbevestiging	1
29	BS 512 000 512	bout m5x12 din 933	2
30	MPA 01 162 470	riemafscherming	1
31	BS 512 000 814	bout m8x14 din 933	2



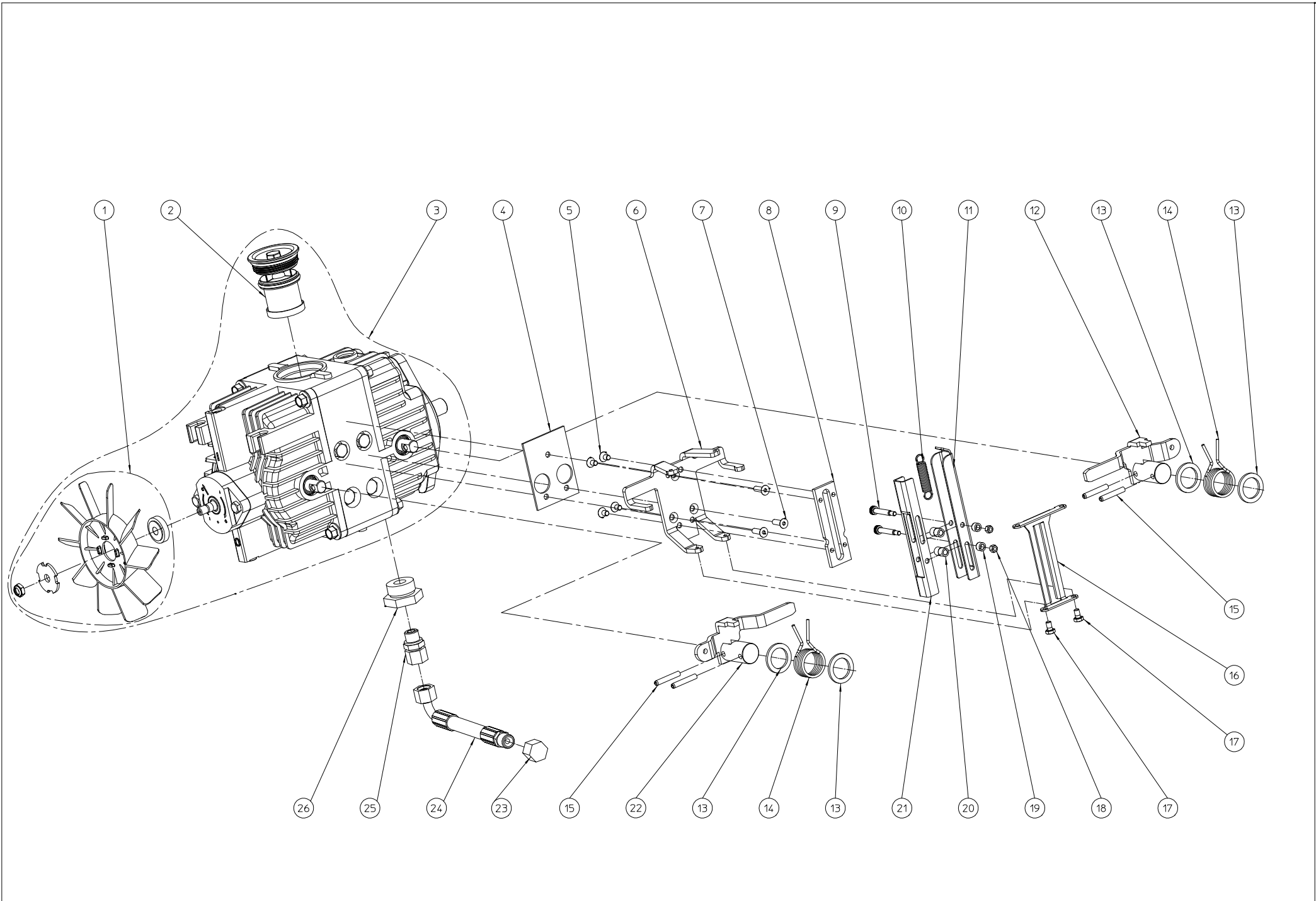
GZC_1000 -- FRONT CHASSIS LEFT

NO	MMA 01 161 112	REV	1	DATE	2016/03/14
----	----------------	-----	---	------	------------

#	Bestelnummer	Omschrijving	Aantal
1	BS 533 000 800	borgrondsel m8 din 127b	8
2	BS 512 000 820	bout m8x20 din 933	3
3	BS 531 000 500	rondsel m5 din 125	2
4	BS 512 000 516	bout m5x16 din 933	2
5	BS 533 000 500	borgrondsel m5 din 127b	2
6	BS 512 000 816	bout m8x16 din 933	4
7	MPA 01 162 350	support kabels	1
8	MPA 01 162 430	afscherming bediening pomp	1
9	BR 112 081 300	nylon bus met kraag (8/11/16x13/2)	2
10	MPA 01 161 170	bediening zaaibak	1
11	BS 502 000 800	borgmoer met nylonring m8 din 985	1
12	BS 531 000 800	rondsel m8 din 125	1
13	BS 512 000 850	bout m8x100 din 933	1
14	MPA 01 162 440	protectie pomp	1
15	MPA 01 162 620	support afscherming	1
16	BS 512 000 616	bout m6x16 din 933	2
17	BS 533 000 600	borgrondsel m6 din 127b	2
18	MPA 01 162 460	support tank	1

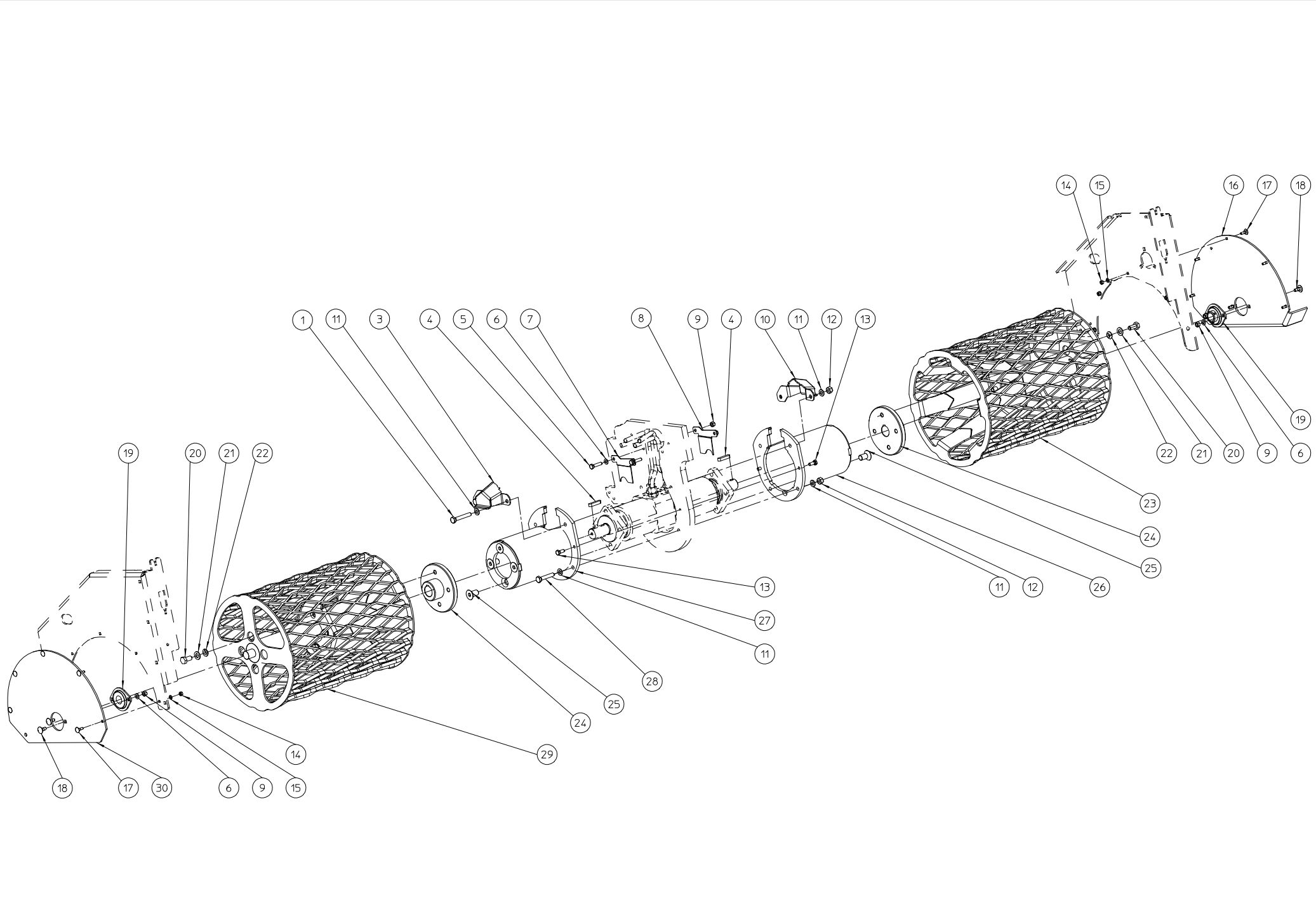


#	Bestelnummer	Omschrijving	Aantal
1	BH 720 804 112	vuldop	1
2	BY 717 215 450	expansievat	1
3	BH 508 121 800	moer 18l	1
4	BH 508 821 800	snijring 18l	1
5	BH 509 291 219	rechte inschroefkoppeling 12lx3/4 unf bo	5
6	BH 512 111 200	draaibaar vrouwelijk t-stuk in l-vorm 12l	4
7	BH 519 921 200	plug + o-ring 12ls	3
8	MPA 01 162 520	hydr. buis rechts achteraan	1
9	MPA 01 162 530	hydr. buis rechts vooraan	1
10	BH 509 211 208	rechte inschroefkoppeling 12lx1/2"	4
11	BH 331 740 001	hydraulische motor ms 400	2
12	BH 563 001 120	koppelstuk voor manometer 12ls m16x2	1
13	MPA 01 162 550	hydr. buis links vooraan	1
14	MPA 01 162 540	hydr. buis links achteraan	1



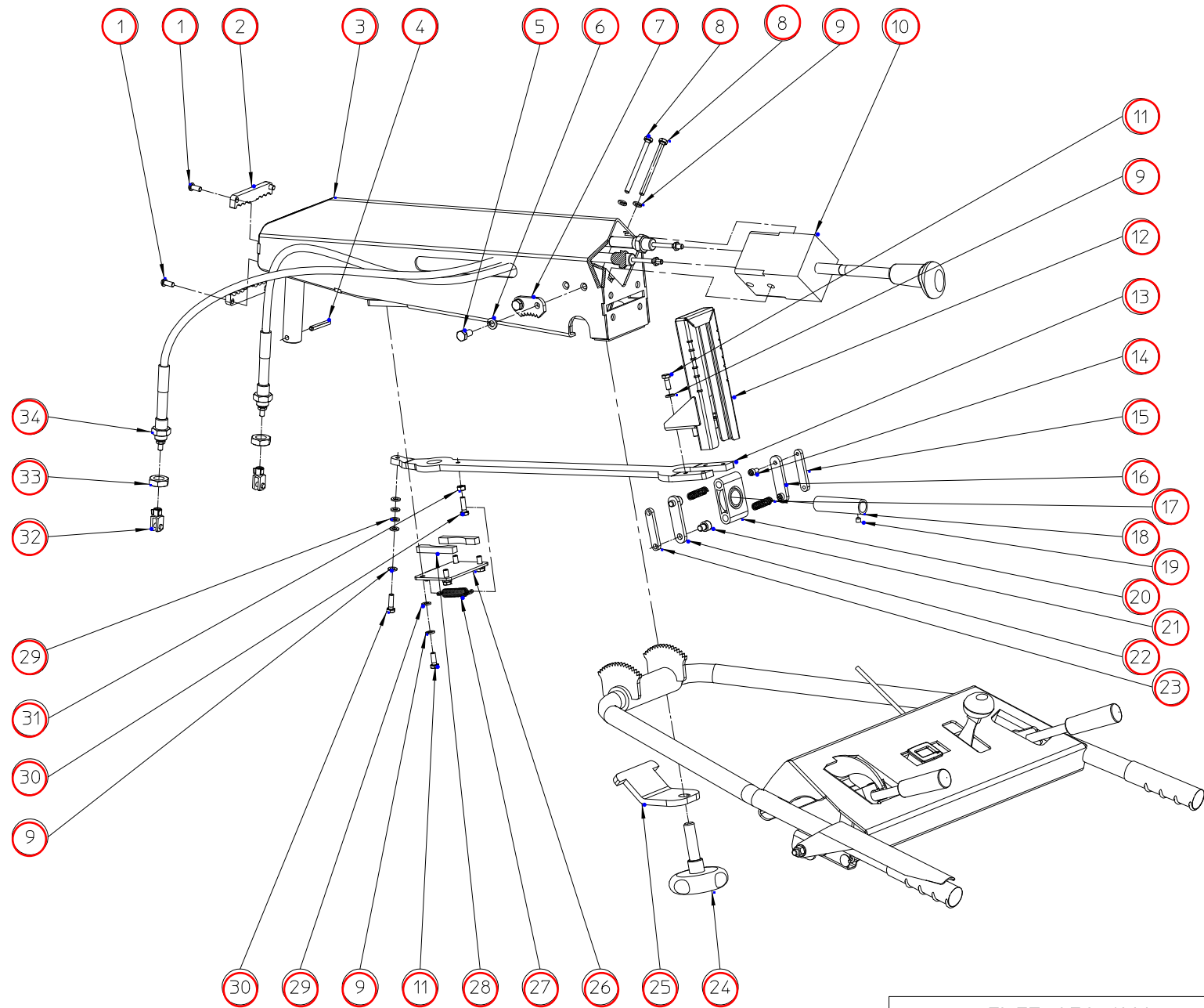
GZC -- HYDRAULIC PUMP 2015						
NO	MMA 01 161 125	REV	1	DATE	2016/03/14	

#	Bestelnummer	Omschrijving	Aantal
1	BH 241 511 511	ventillator pomp	0
2	BH 241 511 510	filter	0
3	BH 241 511 501	dubbelpomp	1
4	MPA 01 162 420	ophoging bediening	1
5	BS 522 100 610	schroef m6x10 din 7991	4
6	MPA 01 162 410	houder neutrale positie	1
7	BS 522 100 620	schroef m6x20 din 7991	3
8	BR 910 000 655	nylon geleiding pomp	1
9	BS 024 000 530	stelschroef iso 7379 m5-6x30	2
10	BV 011 311 005	veer 1,3x11x55	1
11	MPA 01 162 400	bedieningsstang pomp voor	1
12	MPA 01 162 360	bedieningshendel rechts pomp	1
13	MPA 01 310 870	rondsel	4
14	BV 923 000 010	veer	2
15	BB 120 060 350	borgpen 6x35 din 1481	4
16	MPA 01 162 380	glijstuk centreerpunt	1
17	BS 512 000 610	bout m6x10 din 933	2
18	BS 502 000 500	borgmoer met nylonring m5 din 985	2
19	BR 111 060 690	nylon bus (6/10x6)	2
20	BR 111 060 890	nylon bus (6/10x8)	4
21	MPA 01 162 390	bedieningsstang pomp achter	1
22	MPA 01 162 370	bedieningshendel links pomp	1
23	BT 174 150 600	afstop moer 3/8"	1
24	BH 551 060 200	flexibele hydraulische slang 3/8"x200	1
25	BH 509 211 206	rechte inschroefkoppeling 12lx3/8"	1
26	BH 504 606 330	adaptor	1



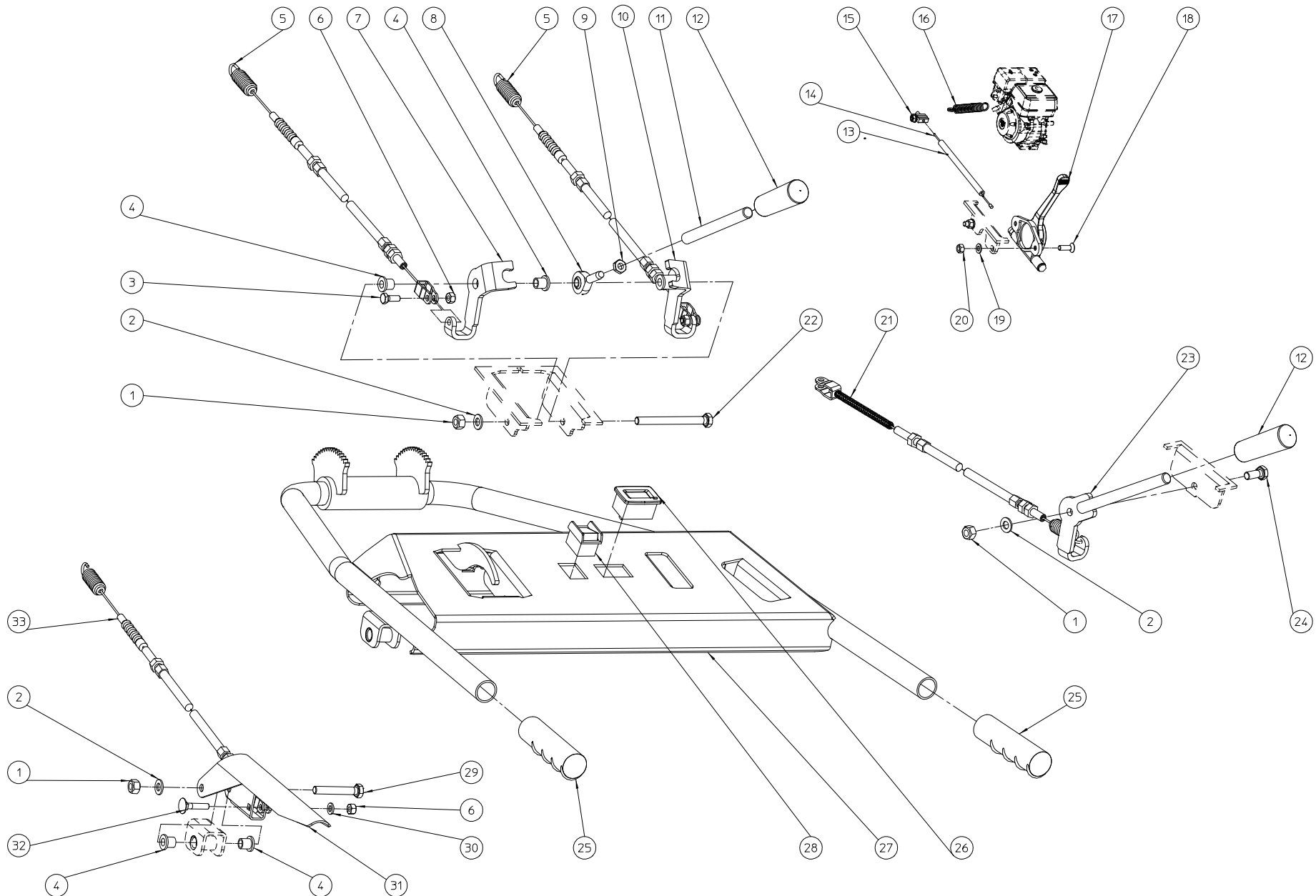
ELIET GZC 1000 -- FRONT ROLLS						
NO	MMA 01 161 130	REV	2	DATE	2014/04/24	

#	Bestelnummer	Omschrijving	Aantal
1	BS 512 001 045	bout m10x65 din 933	2
3	MPA 01 161 820	bescherming koppeling links	1
4	BB 341 100 845	spie 10x8x45 din 6880	2
5	BS 512 000 835	bout m8x35 din 933	2
6	BS 531 000 800	rondsel m8 din 125	6
7	MPA 01 161 840	bescherming buis links	1
8	MPA 01 161 850	bescherming buis rechts	1
9	BS 502 000 800	borgmoer met nylonring m8 din 985	6
10	MPA 01 161 830	bescherming koppeling rechts	1
11	BS 531 001 000	rondsel m10 din 125	8
12	BS 502 001 000	borgmoer met nylonring m10 din 985	4
13	BS 512 000 820	bout m8x20 din 933	4
14	BS 502 000 600	borgmoer met nylonring m6 din 985	10
15	BS 531 000 600	rondsel m6 din 125	10
16	MPA 01 161 220	steun rol rechts vooraan	1
17	BS 554 100 620	bout m6x20 din 603	10
18	BS 554 100 820	bout m8x20 din 603	4
19	BL 801 102 500	lager + flenzen aspfl 205	2
20	BS 512 301 225	bout m12x1.5x25 din 961	8
21	BS 531 001 200	rondsel m12 din 125	8
22	BS 535 301 210	borg inzet-rondsel m12 din 74361	8
23	MPA 01 161 810	rol rechts vooraan	1
24	BA 281 504 503	flensnaaf achterwiel m12x1.5 - Ø32	2
25	BS 522 101 630	schroef m16x30 din 7991	8
26	MPA 01 161 790	steun motor oms400 rechts	1
27	MPA 01 161 780	steun motor oms400 links	1
28	BS 512 001 043	bout m10x55 din 933	2
29	MPA 01 161 800	rol links vooraan	1
30	MPA 01 161 450	steun rol links vooraan	1



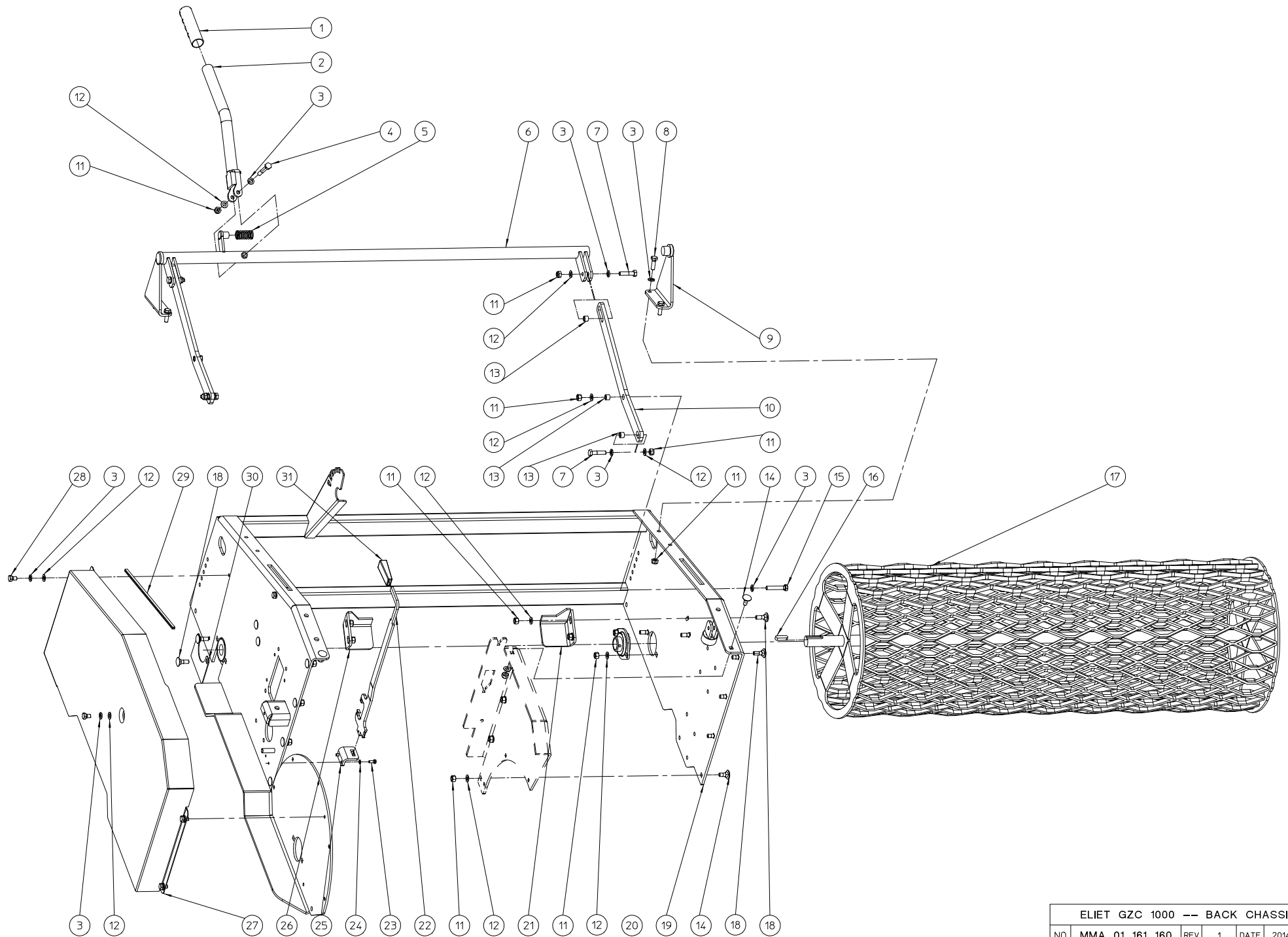
ELIET GZC 1000 -- STEER					
NO	MMA 01 161 140	REV	2	DATE	2019/08/28

#	Bestelnummer	Omschrijving	Aantal
1	BS 522 500 616	schroef m6x16 iso 7380	4
2	BR 910 000 660	kabel nylon stuur	2
3	MPA 01 161 080	steun stuur	1
4	BB 120 060 350	borgpen 6x35 din 1481	1
5	BS 512 000 816	bout m8x16 din 933	4
6	BS 533 000 800	borgrondsel m8 din 127b	4
7	MPA 01 161 490	tandradsysteem stuur	2
8	BS 512 000 844	bout m8x60 din 933	2
9	BS 533 000 600	borgrondsel m6 din 127b	11
10	BH 470 300 100	joystick	1
11	BS 512 000 616	bout m6x16 din 933	8
12	MPA 01 161 070	stuur joystick	1
13	MPA 01 161 460	bediening stuur joystick	1
14	BS 521 100 510	schroef m5x10 din 912	2
15	MPA 01 161 530	kogelgewricht stuur m5	1
16	MPA 01 161 520	kogelgewricht stuur 5	1
17	BV 916 000 040	veer	2
18	MPA 01 161 930	buis joystick	1
19	BS 023 000 606	stelschroef m6x6 din 916	1
20	BL 855 007 202	kussenblok	1
21	BS 521 100 810	schroef m8x10 din 912	2
22	MPA 01 161 500	kogelgewricht stuur 8	1
23	MPA 01 161 510	kogelgewricht stuur m8	1
24	BN 630 414 450	sterknopschroef 732-80 m14x50	1
25	MPA 01 161 470	hoogteregeling stuur	1
26	MPA 01 161 540	scharnierplaat stuur	1
27	BV 011 311 005	veer 1,3x11x55	1
28	BR 910 000 670	nylon glijdstuk stuur	2
29	BS 531 000 600	rondsel m6 din 125	8
30	BS 512 000 620	bout m6x20 din 933	2
31	BS 501 000 600	moer m6 din 934	1
32	BS 556 000 600	stelgaffel m6 din 71752	2
33	BS 501 901 601	moer m16x1.50 din 439	2
34	BK 154 601 000	joystick kabel	2



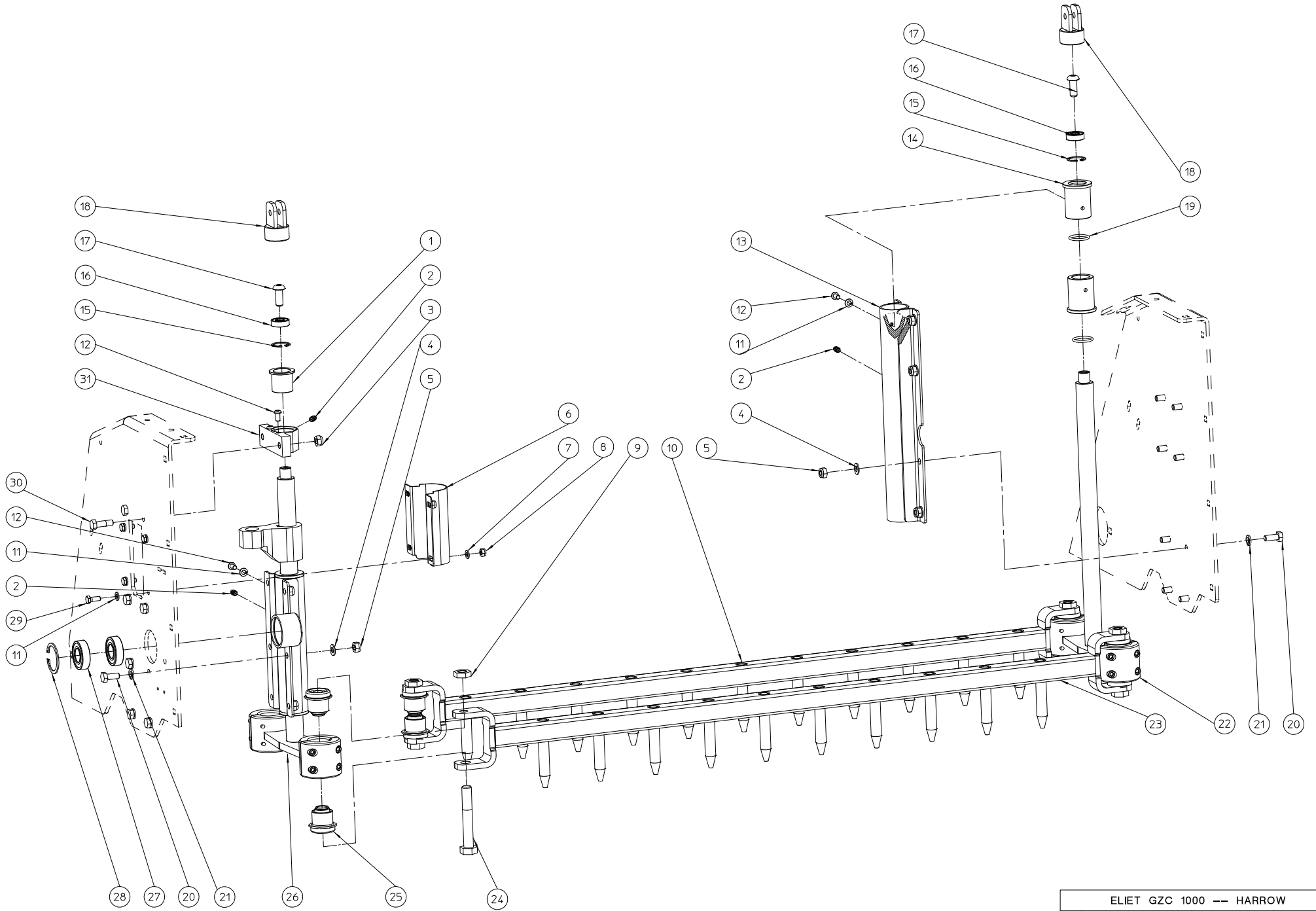
ELIET GZC 1000 -- CONTROL UNIT						
NO	MMA 01 161 150	REV	2	DATE	2016/01/21	

#	Bestelnummer	Omschrijving	Aantal
1	BS 502 000 800	borgmoer met nylonring m8 din 985	3
2	BS 531 000 800	rondsel m8 din 125	3
3	BS 512 000 616	bout m6x16 din 933	2
4	BR 112 081 300	nylon bus met kraag (8/11/16x13/2)	6
5	BK 153 182 200	koppelingskabel eg	2
6	BS 502 000 600	borgmoer met nylonring m6 din 985	3
7	MPA 01 161 110	bedieningshendel eg traag	1
8	BL 650 830 802	scharnierend kabel eind	1
9	BS 501 900 800	moer m8 din 439	1
10	MPA 01 161 120	bedieningshendel eg snel	1
11	MPA 01 161 770	hendel eg	1
12	BN 230 100 512	plastic handgreep Ø12mm	2
13	BK 212 061 900	kabelhuls nr 25 zwart	1
14	BK 161 122 000	gaskabel d.1,2mm n.3x4mmx2,00m	1
15	BK 610 200 501	z-haak	1
16	BV 011 009 004	trekveer 1,0x9,0x45,0	1
17	BN 372 600 300	gashendel met tandlaat	1
18	BS 522 100 516	schroef m5x16 din 7991	2
19	BS 531 000 500	rondsel m5 din 125	2
20	BS 502 000 500	borgmoer met nylonring m5 din 985	2
21	BK 153 182 490	kabel zaibak	1
22	BS 512 000 849	bout m8x90 din 933	1
23	MPA 01 161 130	bedieningshendel zaibak	1
24	BS 512 000 820	bout m8x20 din 933	1
25	BN 230 100 408	plastic handgreep 1"	2
26	BE 412 430 000	onderhoudsmeter	1
27	MPA 01 161 090	stuur	1
28	BE 120 022 636	schakelaar	1
29	BS 512 000 842	bout m8x50 din 933	1
30	BS 531 000 600	rondsel m6 din 125	1
31	MPA 01 161 100	dodemanshendel	1
32	BS 554 100 630	bout m6x30 din 603	1
33	BK 153 182 220	koppelingskabel pomp	1



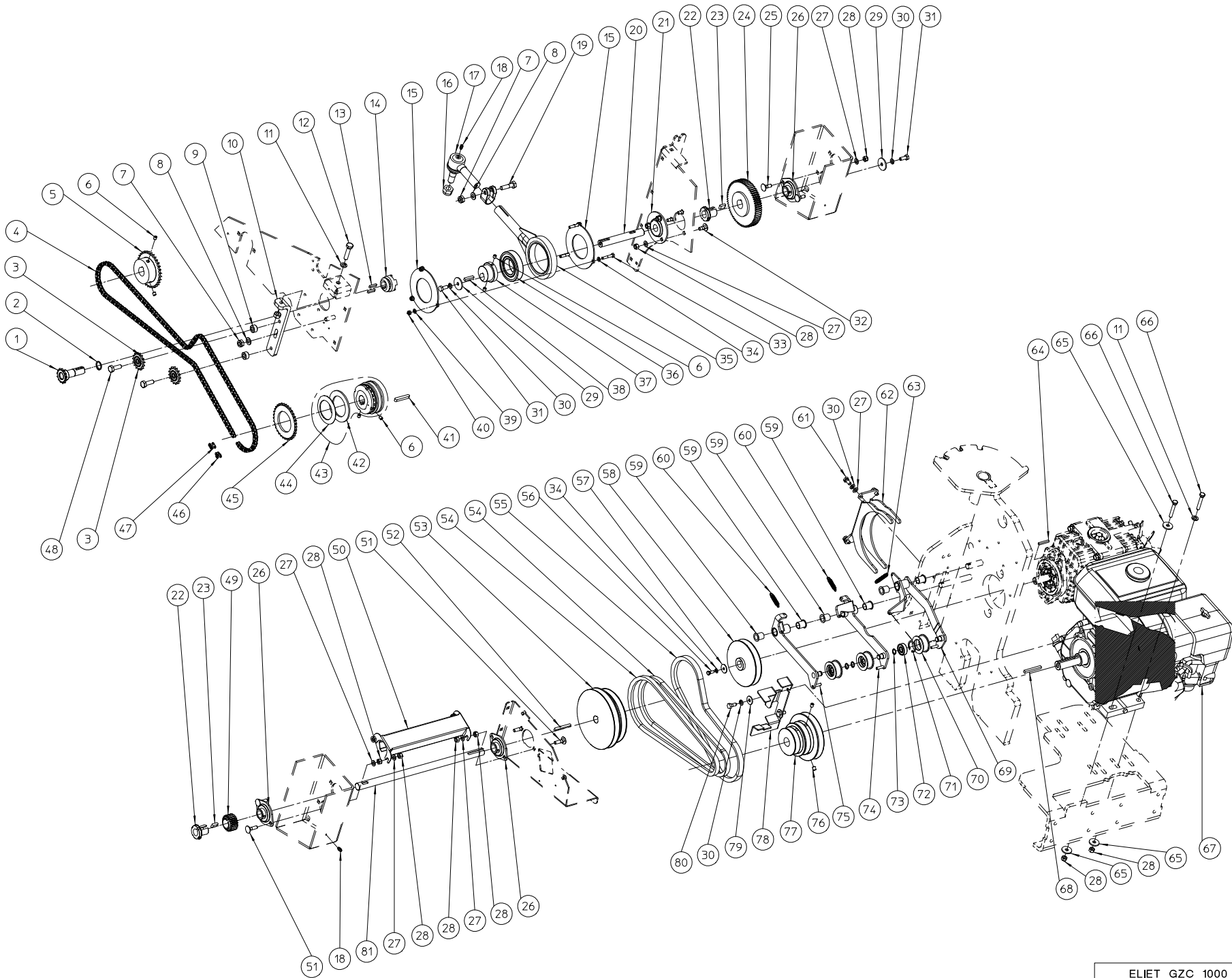
ELIET GZC 1000 -- BACK CHASSIS						
NO	MMA 01 161 160	REV	1	DATE	2014/03/03	

#	Bestelnummer	Omschrijving	Aantal
1	BN 230 100 408	plastic handgreep 1"	1
2	MPA 01 161 300	hendel regeling eg	1
3	BS 533 000 800	borgrondsel m8 din 127b	16
4	BS 511 000 844	bout m8x60 din 931	1
5	BV 916 000 010	drukveer 20x2,5x37	1
6	MPA 01 160 170	scharnieras hoogte regeling kam	1
7	BS 511 000 835	bout m8x35 din 931	4
8	BS 512 000 825	bout m8x25 din 933	4
9	MPA 01 161 290	steun regeling kam links	2
10	MPA 01 161 480	plaat hoogteregeling eg	2
11	BS 502 000 800	borgmoer met nylonring m8 din 985	29
12	BS 531 000 800	rondsel m8 din 125	32
13	MPA 01 160 430	tussenstuk	6
14	BS 554 100 820	bout m8x20 din 603	12
15	BS 512 000 841	bout m8x45 din 933	2
16	BB 351 080 730	spie 8x7x30 din 6885a	1
17	MPA 01 160 020	rol achter	1
18	BS 554 100 825	bout m8x25 din 603	6
19	MPA 01 161 020	steun egrol achteraan	1
20	BL 801 102 500	lager + flenzen aspfl 205	2
21	MPA 01 161 210	geleiding zaaibak links	1
22	MPA 01 161 560	vork aandrijving zaaibak	1
23	BS 512 000 512	bout m5x12 din 933	2
24	BS 533 000 500	borgrondsel m5 din 127b	2
25	MPA 01 161 550	steun vork schudeg	1
26	MPA 01 161 200	geleiding zaaibak rechts	1
27	MPA 01 161 310	afscherming ketting	1
28	BS 512 000 812	bout m8x12 din 933	5
29	BR 000 910 340	rubber u-profiel 340mm	1
30	MPA 01 160 420	sluitstuk lager	1
31	BN 230 100 202	handgreep 15x5x6 pvc	1



ELIET GZC 1000 -- HARROW					
NO	MMA 01 161 170	REV	1	DATE	2016/03/15

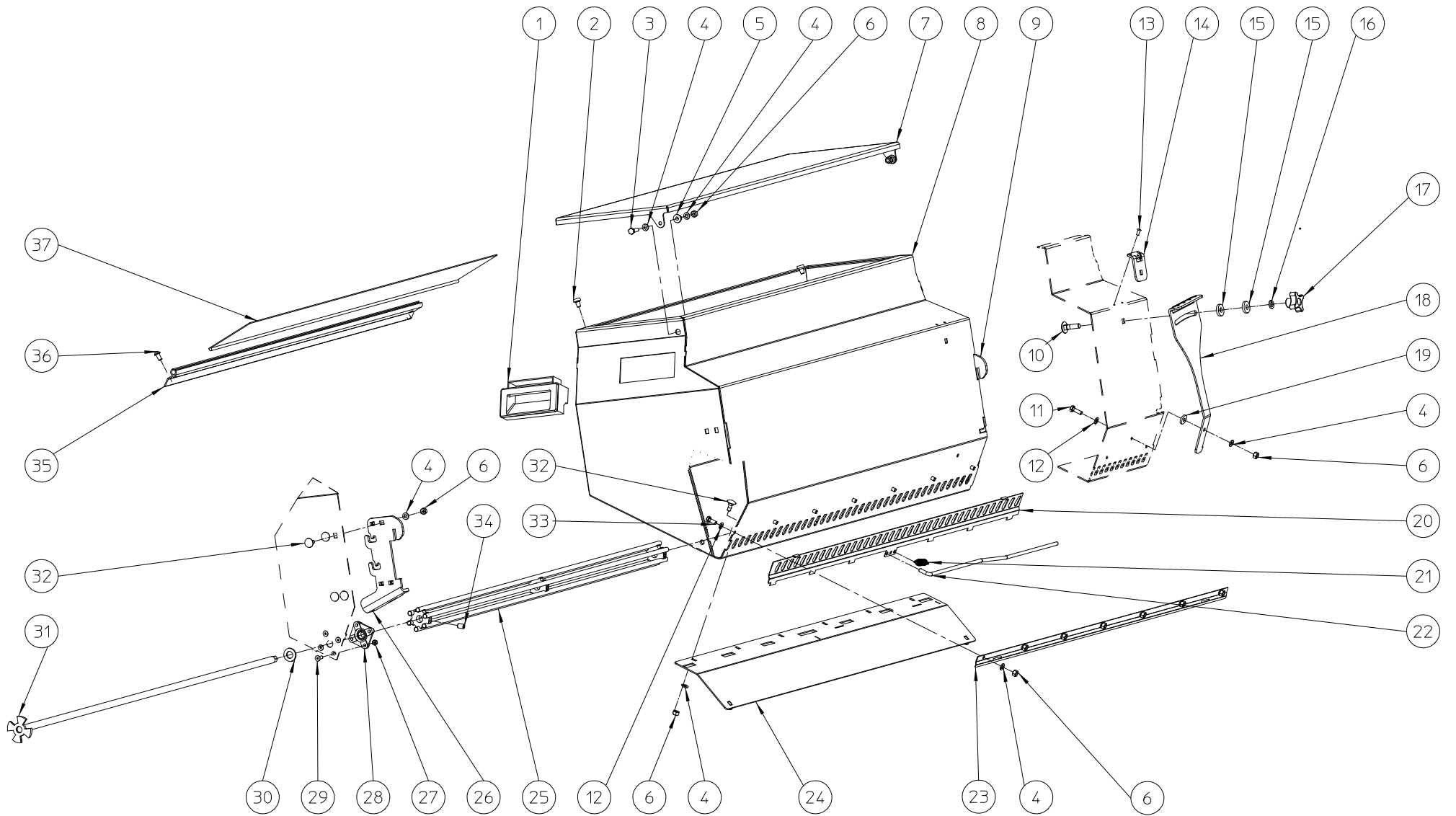
#	Bestelnummer	Omschrijving	Aantal
1	BR 112 253 000	nylon bus met kraag (25/30/37x30/2.5)	1
2	BY 100 106 100	smeernippel m6 din 71412	3
3	BS 502 000 811	borgmoer met nylonring m8x1 kl.10 din 985	2
4	BS 531 000 800	rondsel m8 din 125	14
5	BS 502 000 800	borgmoer met nylonring m8 din 985	14
6	MPA 01 160 075	lagerhuis rechts	1
7	BS 531 000 600	rondsel m6 din 125	5
8	BS 502 000 600	borgmoer met nylonring m6 din 985	4
9	BS 501 901 400	moer m14 din 439	4
10	MPA 01 160 100	kam 11 vingers	1
11	BS 533 000 600	borgrondsel m6 din 127b	8
12	BS 522 500 612	schroef m6x12 iso 7380	6
13	MPA 01 160 050	lagerhuis links	1
14	BR 910 000 080	ertalon lagerbus	2
15	BB 002 000 260	borgring 26 din 472	2
16	BL 001 002 603	eenrijig groefkogellager 10x26x8-6000 2z	2
17	BS 522 501 025	schroef m8x60 iso 7380	2
18	MPA 01 160 140	gaffel hoogteregeling kam	2
19	BH 802 024 300	o-ring Ø24.2 x 3	2
20	BS 512 000 820	bout m8x20 din 933	14
21	BS 533 000 800	borgrondsel m8 din 127b	14
22	MPA 01 160 080	kantelas links	1
23	MPA 01 160 090	kam 10 vingers	1
24	BS 511 001 449	bout m14x90 din 931	4
25	BR 601 130 200	trillingsdemper	8
26	MPA 01 160 060	kantelas + lagerhuis rechts compleet	1
27	BL 002 004 203	lager 6004 zz	2
28	BB 002 000 420	borgring 42 din 472	1
29	BS 512 000 616	bout m6x16 din 933	4
30	BS 011 300 827	bout m8x1x27 kl.10 din 960	2
31	MPA 01 161 430	steun nylonbus	1



ELIET GZC 1000 -- TRANSMISSION						
NO	MMA 01 161 180	REV	2	DATE	2016/03/16	

#	Bestelnummer	Omschrijving	Aantal
1	MPA 01 161 360	aandrijfjas zaaibak	1
2	BB 001 000 200	borgring 20 din 471	1
3	BA 198 010 150	kettingwiel simplex 3/8"x7/32" 15t + lager	2
4	BA 101 182 020	ketting simplex 3/8"x7/32" 182s	1
5	BA 161 033 251	kettingwiel simplex 3/8"x7/32" 33t	1
6	BS 023 000 808	stelschroef m8x8 din 916	6
7	BS 502 001 000	borgmoer met nylonring m10 din 985	3
8	BS 531 001 000	rondsel m10 din 125	2
9	MPA 01 160 210	tussenring kettingwiel	2
10	MPA 01 160 200	support kettingspanner	1
11	BS 533 001 000	borgrondsel m10 din 127b	3
12	BS 512 001 041	bout m10x45 din 933	1
13	BB 351 050 525	spie 5x5x25 din 6885a	2
14	BR 910 000 580	schakelnok	1
15	MPA 01 160 220	afdichtplaat lagering excentriek	2
16	BS 500 041 600	zelfborgende moer m16 din 985	1
17	BA 231 011 600	kogelgewricht m16 excentriek kam	1
18	BY 100 106 100	smeernippel m6 din 71412	2
19	BS 511 001 040	bout m10x40 din 931	1
20	MPA 01 161 370	as excentriek	1
21	BL 801 502 000	lager + flenzen aspf 204	1
22	BB 502 230 500	spanbus Ø20xm25 h-2305	2
23	BB 341 061 020	spie 6x10x20 din 6880	2
24	BA 602 006 501	tandwiel m2 65t h2305	1
25	BS 554 100 825	bout m8x25 din 603	2
26	BL 801 102 001	lager + flenzen aspfl 204	3
27	BS 531 000 800	rondsel m8 din 125	15
28	BS 502 000 800	borgmoer met nylonring m8 din 985	17
29	BS 532 008 356	rondsel m8x35x3	2
30	BS 533 000 800	borgrondsel m8 din 127b	7
31	BS 512 000 820	bout m8x20 din 933	2
32	BS 554 100 820	bout m8x20 din 603	3
33	BS 511 000 635	bout m6x35 din 931	3
34	BS 533 000 600	borgrondsel m6 din 127b	4
35	BR 900 000 320	lagering exentriek	1
36	BL 004 508 503	lager din 625 2rz	1
37	MPA 01 161 420	excentrische bus	1
38	BB 341 060 630	spie 6x6x30 din 6880	1
39	BS 531 000 600	rondsel m6 din 125	3
40	BS 502 000 600	borgmoer met nylonring m6 din 985	3
41	BB 351 080 750	spie 8x7x50 din 6885a	1
42	BA 240 109 001	slipkoppeling -- ferrodo	0
43	BA 240 109 000	slipkoppeling (kompleet)	1
44	BA 240 109 003	schotelveer slipkoppeling -2.110g	0
45	BA 161 033 600	kettingwiel simplex 3/8"x7/32" 33t	1
46	BA 151 400 000	verbindingsschakel simplex (1/2) 3/8"x7/32"	1
47	BA 151 200 000	verbindingsschakel simplex 3/8"x7/32"	1
48	BS 512 001 030	bout m10x30 din 933	2
49	BA 602 002 101	tandwiel m2 21t h2305	1
50	MPA 01 161 650	afscherming as eg	1
51	BS 554 100 830	bout m8x30 din 603	4
52	BB 351 060 655	spie 6x6x55 din 6885a	1

53	MPA 01 161 390	riemschijf spa 157-140	1
54	BA 521 709 503	riem a 37	2
55	BA 522 509 400	riem lb 37	1
56	BS 512 000 616	bout m6x16 din 933	1
57	BS 532 006 253	rondsel m6x25x1.5	1
58	MPA 01 162 680	poulie	1
59	BR 112 152 100	nylon bus met kraag (15.4/18/23x21/1)	6
60	BV 011 009 004	trekveer 1,0x9,0x45,0	2
61	BS 512 000 816	bout m8x16 din 933	4
62	MPA 01 161 630	geleider riemschijf eg	1
63	BV 916 000 020	trekveer 8x1x55	1
64	BB 342 050 535	spie 4.7x4.7x35 din 6880	1
65	BS 532 008 306	rondsel m8x30x3	6
66	BS 512 000 842	bout m8x50 din 933	4
67	BM 202 109 000	honda gx 270	1
68	BB 342 060 657	spie 6.35x6.35x57 din 6880	1
69	MPA 01 161 240	hendel pompbediening	1
70	BA 599 006 203	riemspanrol Ø44 - staal	3
71	BB 002 000 320	borgring 32 din 472	3
72	BL 001 203 203	lager 6201 zz	3
73	BB 001 000 120	borgring 12 din 471	3
74	MPA 01 161 250	hendel eg - snel	1
75	MPA 01 161 260	hendel eg - langzaam	1
76	BS 023 000 810	stelschroef m8x10 din 916	4
77	MPA 01 161 400	riemschijf spb125 spa80-63	1
78	MPA 01 161 340	riemgeleiding	1
79	BS 532 008 254	rondsel m8x25x2	2
80	BS 512 040 819	bout unf 5/16"x3/4"	2
81	MPA 01 161 380	as reductie eg	1



ELIET GZC 1000 -- SEED CONTAINER					
NO	MMA 01 161 190	REV	2	DATE	

#	Bestelnummer	Omschrijving	Aantal
1	BN 230 100 600	handgreep	2
2	BR 602 006 151	rubber stootdopjes	2
3	BS 512 000 620	bout m6x20 din 933	2
4	BS 531 000 600	rondsel m6 din 125	26
5	BR 112 060 800	nylon bus met kraag (6/10/15x8.5/2)	2
6	BS 502 000 600	borgmoer met nylonring m6 din 985	24
7	MPA 01 161 150	deksel zaaibak	1
8	MPA 01 162 570	zaaibak	1
9	MPA 01 161 570	versterking haak bak links	1
10	BS 554 100 830	bout m8x30 din 603	1
11	BS 512 000 618	bout m6x18 din 933	1
12	BS 533 000 600	borgrondsel m6 din 127b	8
13	BB 221 104 100	klinknagel alu 3.9x10 din 7337 a	2
14	MPA 01 161 590	kam zaaidebiet	1
15	BS 531 200 800	rondsel m8 din 7349	2
16	BS 533 000 800	borgrondsel m8 din 127b	1
17	BN 630 808 400	sterknopmoer 188-40 m8	1
18	MPA 01 162 580	dosseerhendel	1
19	BS 531 200 600	rondsel m6 din 7349	1
20	MPA 01 162 560	dosseerplaat	1
21	BV 011 311 005	veer 1,3x11x55	1
22	MPA 01 162 610	bedieningsstang zaaibak	1
23	MPA 01 161 610	glijstuk dossering	1
24	MPA 01 162 600	deflector	1
25	MPA 01 162 590	schudstelsysteem	1
26	MPA 01 161 580	versterking haak bak rechts	1
27	BS 502 000 500	borgmoer met nylonring m5 din 985	8
28	BL 855 007 125	flenslager efsm-12	2
29	BS 522 100 516	schroef m5x16 din 7991	8
30	BR 111 130 200	nylon bus (13/24x2,5)	1
31	MPA 01 161 190	as aandrijving	1
32	BS 554 100 616	bout m6x16 din 603	14
33	BS 512 000 614	bout m6x14 din 933	7
34	BS 023 100 812	stelschroef m8x12 din 913	2
35	MPA 01 161 920	alu profiel deflector	1
36	BS 522 500 612	schroef m6x12 iso 7380	2
37	BY 431 310 094	bandje deflector Ø5+100x940 mm	1